

TYP KOMUNIKACE MO2 8,5/7,5/50

V PŘÍMÉ (STŘECHOVITÝ SPÁD 2.5%)

VZOROVÉ PŘÍČNÉ ŘEZY

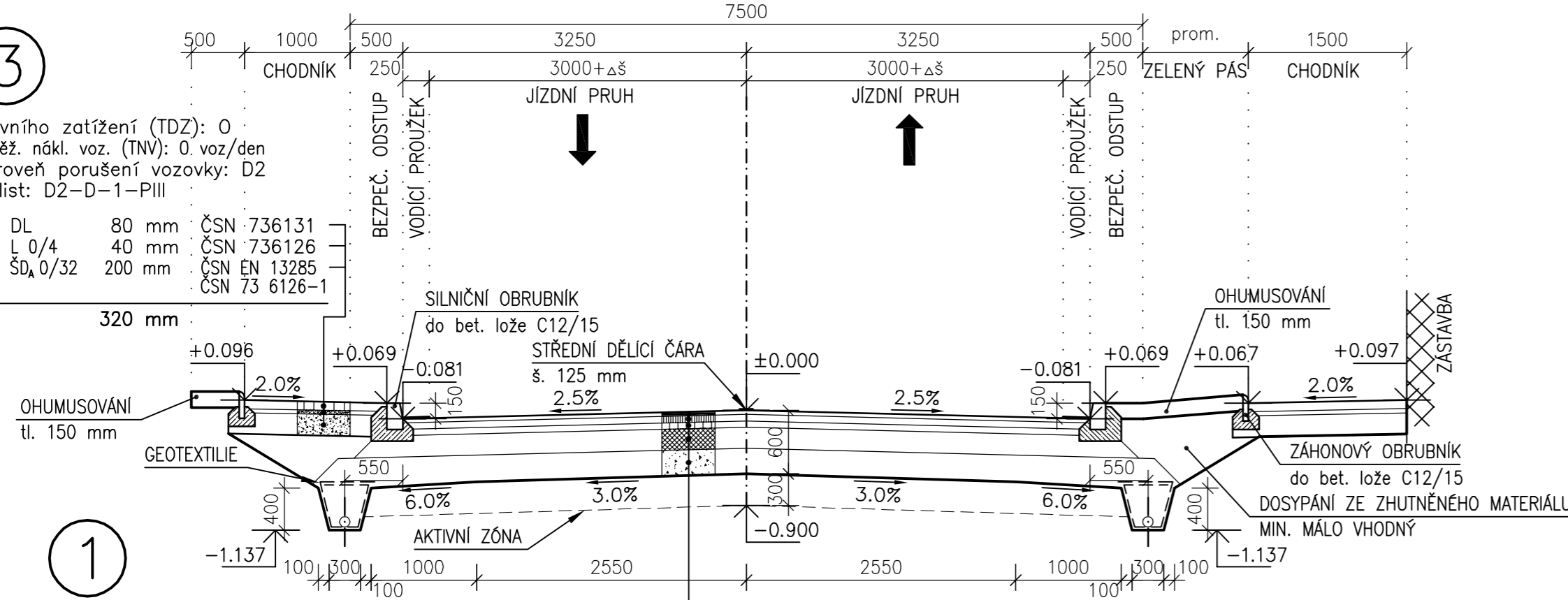
M 1:50

v místech s vjezdem

VRSTVY VOZOVKY: Třída dopravního zatížení (TDZ): 0
dle TP 170 Int. provozu těž. nákl. voz. (TNV): 0 voz./den
CHODNÍK: Návrhová úroveň porušení vozovky: D2
Katalogový list: D2-D-1-PIII

60MPa	zámk. dlažba šedá obdél.	DL	80 mm	ČSN 736131
30MPa	ložní vrstva dlažby	L 0/4	40 mm	ČSN 736126
	štěrkodrt	ŠD _A 0/32	200 mm	ČSN EN 13285 ČSN 73 6126-1

CELKEM 320 mm



1

VRSTVY VOZOVKY: Třída dopravního zatížení (TDZ): III
dle TP 170 Int. provozu těž. nákl. voz. (TNV.): do 1500 voz./den
KOMUNIKACE: Návrhová úroveň porušení vozovky: D0
Katalogový list: D0-N-1-PIII

150MPa	asf. koberec mastixový modif.;	SMA 11S PMB 25/55-55;	40 mm	ČSN EN 13108-5
	postřik spojovací 0.25 kg/m ²	PSEK		ČSN 736129
	asfaltový beton hrubozrný;	ACL 16+ 40/60;	60 mm	ČSN EN 13108-1
	postřik spojovací 0.25 kg/m ²	PSEK		ČSN 736129
90MPa	asf. beton pro podkl. vr. (OK);	ACP 22+ 40/60;	60 mm	ČSN EN 13108-1
	postřik infiltrační 0.80 kg/m ²	PIEK		ČSN 736129
45MPa	mechanicky zpevněné kam.	MZK 0/32 G _A	200 mm	ČSN EN 13285
	postřik spojovací 0.50 kg/m ²	PSEK		ČSN 736129
	štěrkodrt	ŠD _A 0/32	240 mm	ČSN EN 13285 ČSN 73 6126-1

CELKEM 600 mm

VÝMĚNA AKTIVNÍ ZÓNY VOZOVKY V CELÉ ŠÍŘCE VOZOVKY 300 mm

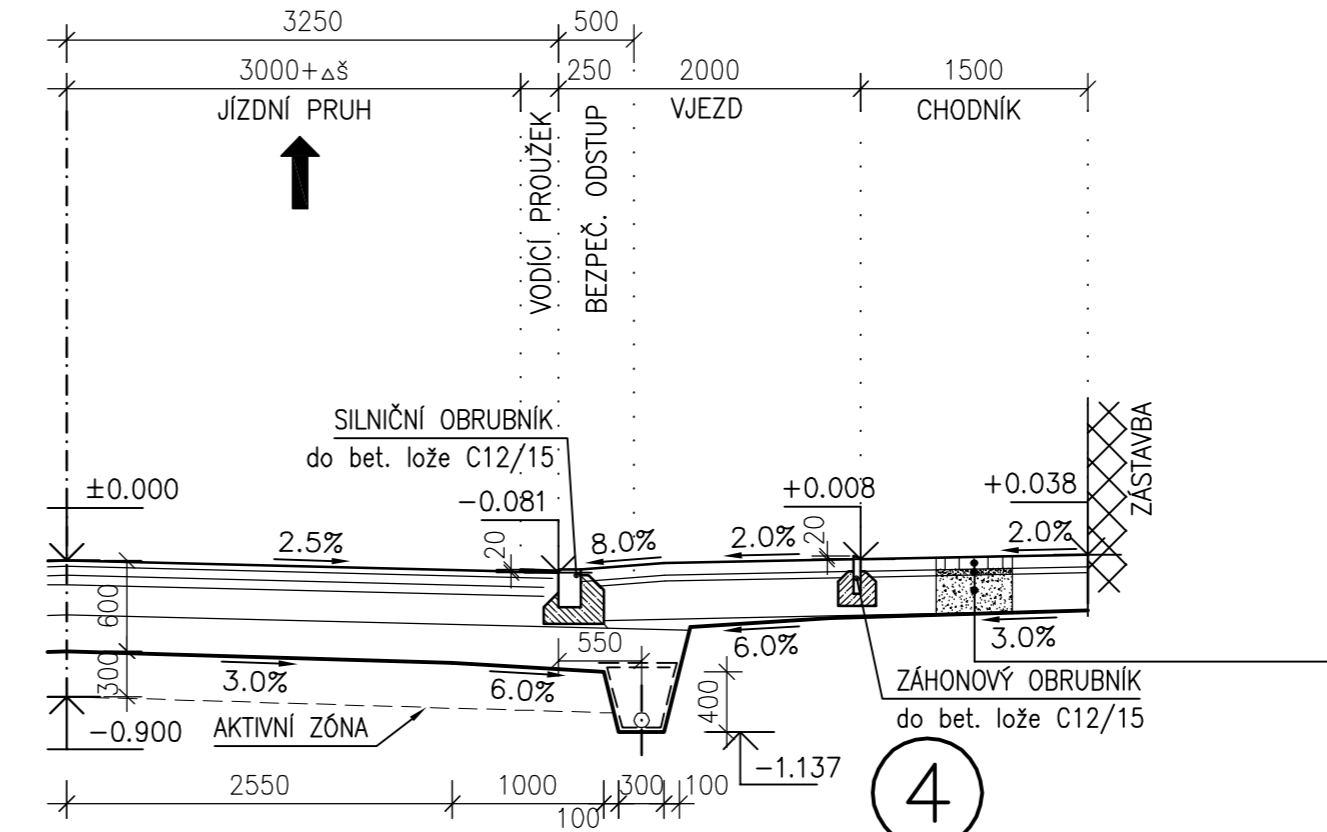
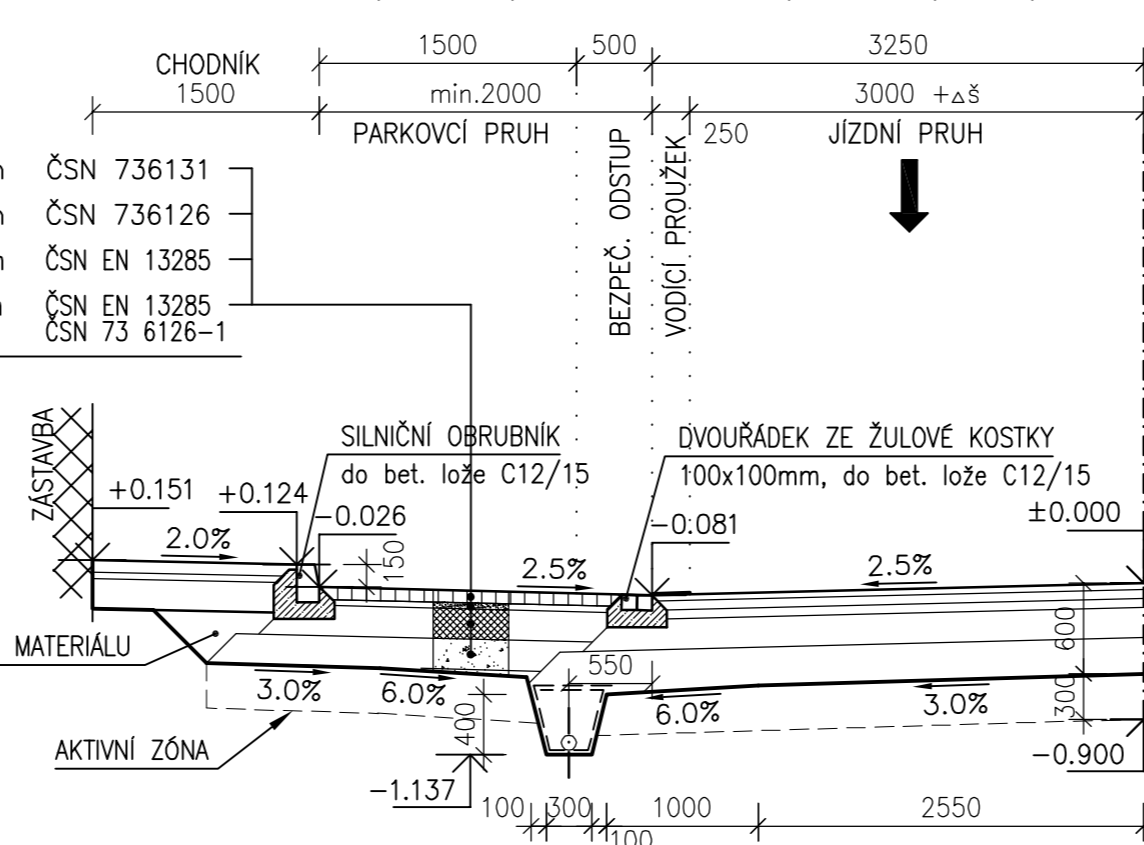
VRSTVY VOZOVKY: Třída dopravního zatížení (TDZ): V
dle TP 170 Int. provozu těž. nákl. voz. (TNV.): 90 voz./den
PARK. PRUH: Návrhová úroveň porušení vozovky: D1
Katalogový list: D1-D-3-PIII

140MPa	zámk. dlažba šedá obdél.	DL	80 mm	ČSN 736131
80MPa	ložní vrstva dlažby	L 0/4	40 mm	ČSN 736126
45MPa	mechanicky zpevněné kam.	MZK 0/32 G _A	200 mm	ČSN EN 13285
	štěrkodrt	ŠD _A 0/32	200 mm	ČSN EN 13285 ČSN 73 6126-1

CELKEM 520 mm

VÝMĚNA AKTIVNÍ ZÓNY VOZOVKY V CELÉ ŠÍŘCE VOZOVKY 300 mm

v místech s park. pruhem MO2p 10,5/7,5/50



VJEZD: Třída dopravního zatížení (TDZ): 0
dle TP 170 Int. provozu těž. nákl. voz. (TNV.): 0 voz./den
Návrhová úroveň porušení vozovky: D2
Katalogový list: D2-D-1-PIII

70MPa	zámk. dlažba-šedá	DL	80 mm	ČSN 736131
30MPa	ložní vrstva dlažby	L 0/4	40 mm	ČSN 736126
	štěrkodrt	ŠD _A 0/32	250 mm	ČSN EN 13285 ČSN 73 6126-1

CELKEM 370 mm

Duševní a průmyslové vlastnictví
Fy. Ing. PECHAL, CSc.-PIS
Veškerá práva vyhrazena
Postoupení třetím osobám není dovoleno

ZMĚNA	HIP	ZOD. PROJEKTANT	VYPRACOVAL	KONTROLOVAL	DATUM	PROVEDL	PODPIS
ING. JAN KRAKOVÍČ	ING. JAN KRAKOVÍČ	ING. MARTINA PECHALOVÁ	ING. ANTONÍN PECHAL, CSc.	ING. ANTONÍN PECHAL, CSc.	PROSINEC 2008	ING. ANTONÍN PECHAL, CSc.	Projektové a inženýrské služby 602 00 BRNO, Lidická 42 tel: 545 213 466, fax: 545 211 294, e-mail: pis@pechal.cz
INVESTOR	Správa a údržba silnic Jihomoravského kraje, příspěvková organizace kraje				DATUM	PROSINEC 2008	KRAJ JIHMORAVSKÝ
STAVBA	III/3972 a III/4142 BŘEŽANY, průtah				STUPEŇ	IZ	OKRES ZNOJMO
PRÍLOHA	VZOROVÝ PŘÍČNÝ ŘEZ				ČÍS.ZAK.	P2/045/18	OBEC BŘEŽANY
					MĚŘÍTKO	1:50	FORMÁT 4xA4
					ČÍS.PRÍLOHY	02	ČÍS.PARÉ